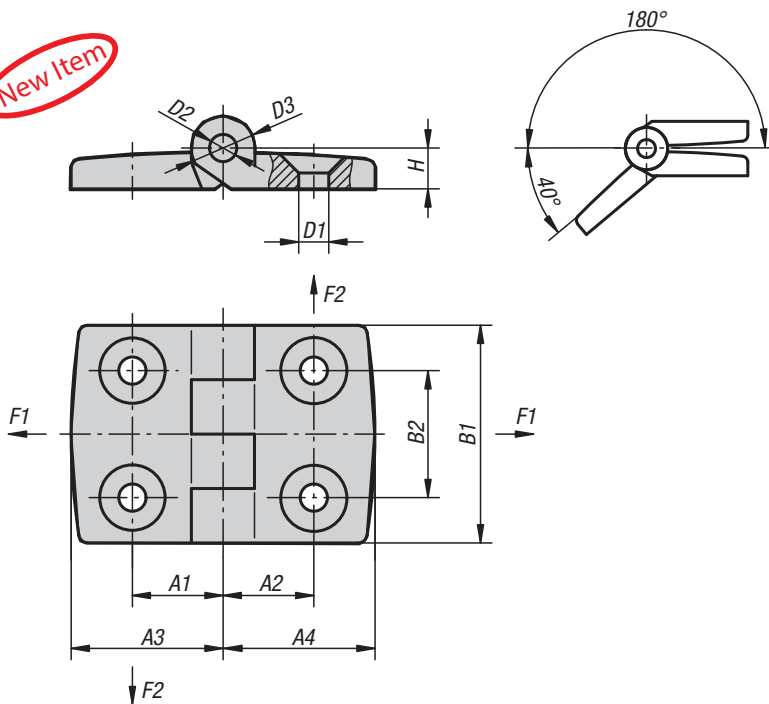


Hinges

plastic

METRIC
Parts

New Item



Material:

Fibreglass reinforced thermoplastic.
Hinge pin stainless steel.

Type:

Hinge black.
Pin natural finish.

Part Number Example:

K0435.251528

Note:

Unequal leaf hinges can be mounted left or right.
All hinges can be supplied on request with guide tabs for the slots of aluminum profiles (slots 6, 8 and 10).
They facilitate mounting, secure the hinge against twisting and make it stronger.

KIPP Hinges plastic, metric

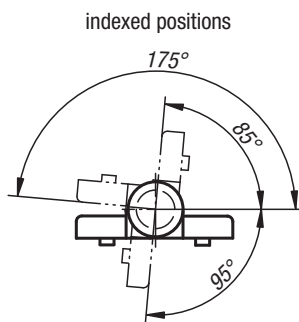
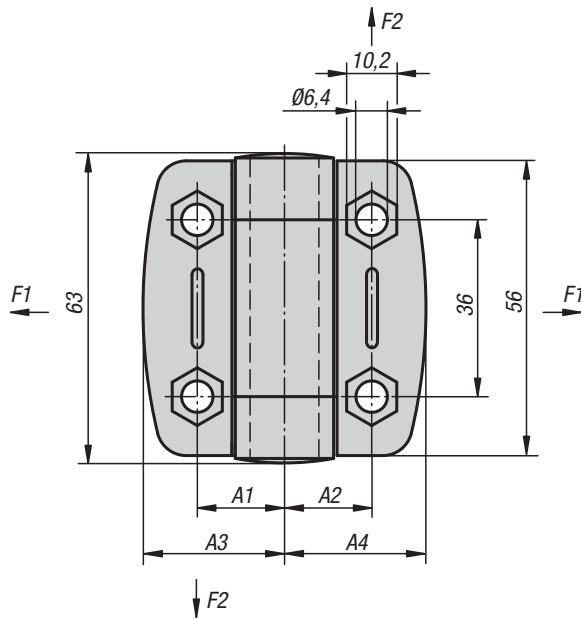
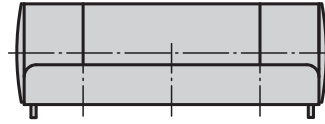
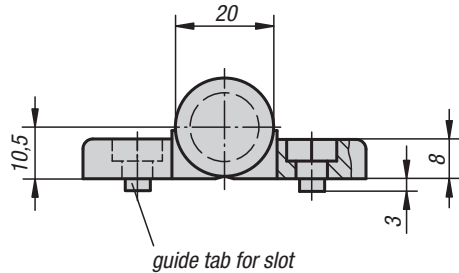
Item No.	A1	A2	A3	A4	B1	B2	D1	D2	D3	H	F1 max. kN	F2 max. kN
K0435.201212	11,5	11,5	19,5	19,5	30	14	4,2	3	8	5,5	0,4	0,2
K0435.251515	15	15	26	26	48	28	6,6	6	14	9	0,625	0,425
K0435.251518	15	17,5	26	29,5	48	28	6,6	6	14	9	0,7	0,5
K0435.251520	15	20	26	35,5	48	28	6,6	6	14	9	0,7	0,4
K0435.251523	15	22,5	26	38,5	48	28	6,6	6	14	9	0,8	0,35
K0435.251525	15	25	26	43,5	48	28	6,6	6	14	9	0,8	0,325
K0435.251528	15	27,5	26	48,5	48	28	6,6	6	14	9	0,8	0,32
K0435.251533	15	32,5	26	57,5	48	28	6,6	6	14	9	0,8	0,24
K0435.301818	17,5	17,5	29,5	29,5	48	28	6,6	6	14	9	0,7	0,4
K0435.301820	17,5	20	29,5	35,5	48	28	6,6	6	14	9	0,7	0,4
K0435.301823	17,5	22,5	29,5	38,5	48	28	6,6	6	14	9	0,75	0,45
K0435.301825	17,5	25	29,5	43,5	48	28	6,6	6	14	9	0,75	0,45
K0435.301828	17,5	27,5	29,5	48,5	48	28	6,6	6	14	9	0,9	0,425
K0435.301833	17,5	32,5	29,5	57,5	48	28	6,6	6	14	9	0,85	0,2
K0435.352020	20	20	35,5	35,5	48	28	6,6	6	14	9	0,7	0,4
K0435.352023	20	22,5	35,5	38,5	48	28	6,6	6	14	9	0,75	0,45
K0435.352025	20	25	35,5	43,5	48	28	6,6	6	14	9	0,75	0,45
K0435.352028	20	27,5	35,5	48,5	48	28	6,6	6	14	9	0,8	0,425
K0435.352033	20	32,5	35,5	57,5	48	28	6,6	6	14	9	0,8	0,175
K0435.402323	22,5	22,5	38,5	38,5	48	28	6,6	6	14	9	0,75	0,45
K0435.402325	22,5	25	38,5	43,5	48	28	6,6	6	14	9	0,75	0,45
K0435.402328	22,5	27,5	38,5	48,5	48	28	6,6	6	14	9	0,8	0,425
K0435.402333	22,5	32,5	38,5	57,5	48	28	6,6	6	14	9	0,85	0,175
K0435.452525	25	25	43,5	43,5	48	28	6,6	6	14	9	0,75	0,45
K0435.452528	25	27,5	43,5	48,5	48	28	6,6	6	14	9	0,8	0,425
K0435.452533	25	32,5	43,5	57,5	48	28	6,6	6	14	9	0,85	0,2
K0435.502828	27,5	27,5	48,5	48,5	48	28	6,6	6	14	9	0,8	0,425
K0435.502833	27,5	32,5	48,5	57,5	48	28	6,6	6	14	9	0,85	0,2
K0435.603333	32,5	32,5	57,5	57,5	48	28	6,6	6	14	9	0,85	0,175

Hinges

plastic, detent

METRIC
Parts

New Item



Material:

Hinge and caps fibreglass reinforced PA thermoplastic.

Hinge pin stainless steel.

Type:

Hinge and caps black.

Pin natural finish.

Part Number Example:

K0439.56181800

Note:

These hinges have a detent mechanism. This mechanism holds a door or lid open at three different angles or tightly closed. The hinges are available with or without guide tabs for aluminum profile slots.

KIPP Hinges plastic, detent, metric

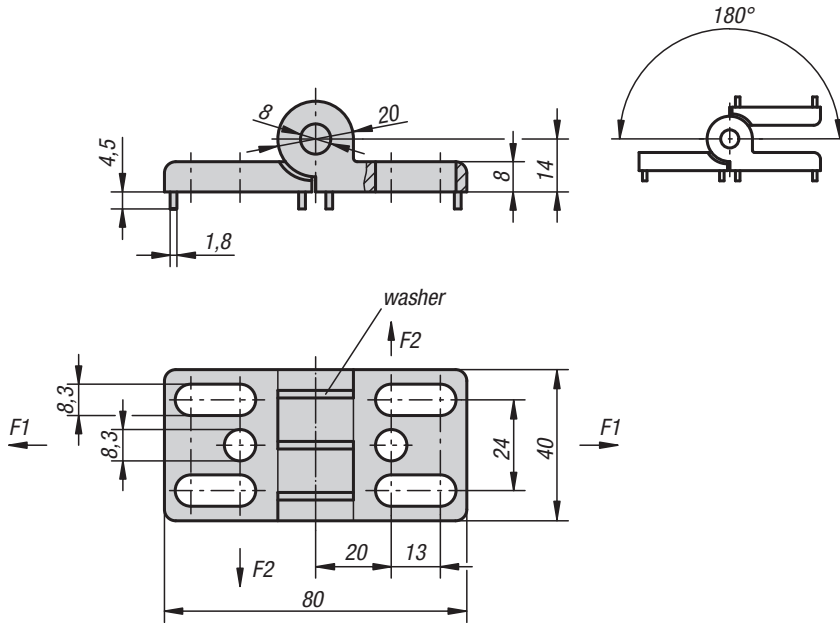
Item No.	A1	A2	A3	A4	Guide tabs for slot	F1 max. kN	F2 max. kN
K0439.56181800	17,75	17,75	27	27	-	0,4	0,35
K0439.56181806	17,75	17,75	27	27	6	0,4	0,35
K0439.56181808	17,75	17,75	27	27	8	0,4	0,35
K0439.56232300	22,75	22,75	36,75	36,75	-	0,6	0,425
K0439.56232308	22,75	22,75	36,75	36,75	8	0,6	0,425
K0439.56232310	22,75	22,75	36,75	36,75	10	0,6	0,425

Hinges

die-cast zinc, with elongated holes

METRIC
Parts

New Item



Material:

Die-cast zinc.
Hinge pin stainless steel.
Washer thermoplastic.

Type:

Hinge black powder-coated.
Pin natural finish.
Washer black.

Part Number Example:

K0441.402020

Note:

Elongated holes allow easy horizontal adjustment.

KIPP Hinges die-cast zinc, with elongated holes, metric

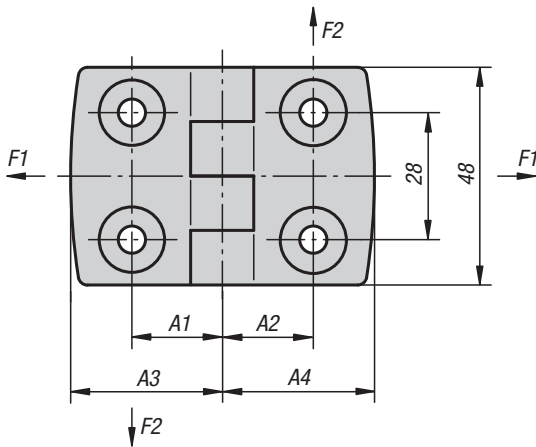
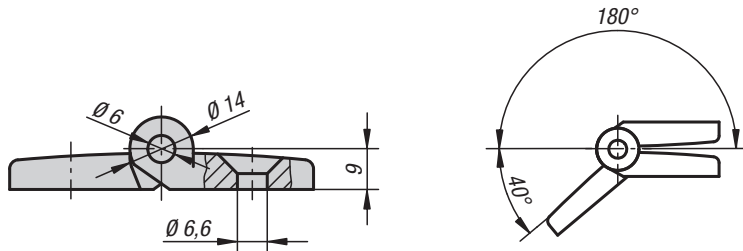
Item No.	Guide tabs for slot	F1 max. kN	F2 max. kN
K0441.402020	-	1,2	0,5
K0441.40202008	8	1,2	0,5
K0441.40202010	10	1,2	0,5

Hinges

aluminum

METRIC
Parts

New Item



Material:

Die-cast aluminum.
Hinge pin stainless steel.

Type:

Hinge matt nickel-plated.
Pin natural finish.

Part Number Example:

K0580.251515

Note:

Hinges for panel elements and aluminum profiles.
Non-liftoff.

On request:

Hinges with guide tabs for aluminum profiles
(slots 5, 6, 8, 10, 12 and 14).
Unequal leaf combinations.

KIPP Hinges aluminum, metric

Item No.	A1	A2	A3	A4	F1 max. kN	F2 max. kN
K0580.251515	15	15	26	26	0,275	0,215
K0580.301818	17,5	17,5	29,5	29,5	0,325	0,225
K0580.352020	20	20	36	36	0,325	0,225
K0580.402323	22,5	22,5	38,5	38,5	0,4	0,25
K0580.452525	25	25	43,5	43,5	0,4	0,25
K0580.502828	27,5	27,5	48,5	48,5	0,4	0,25
K0580.603333	32,5	32,5	57,5	57,5	0,4	0,1